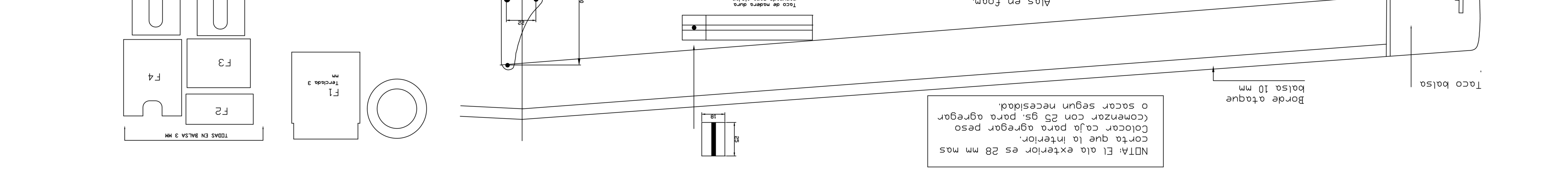
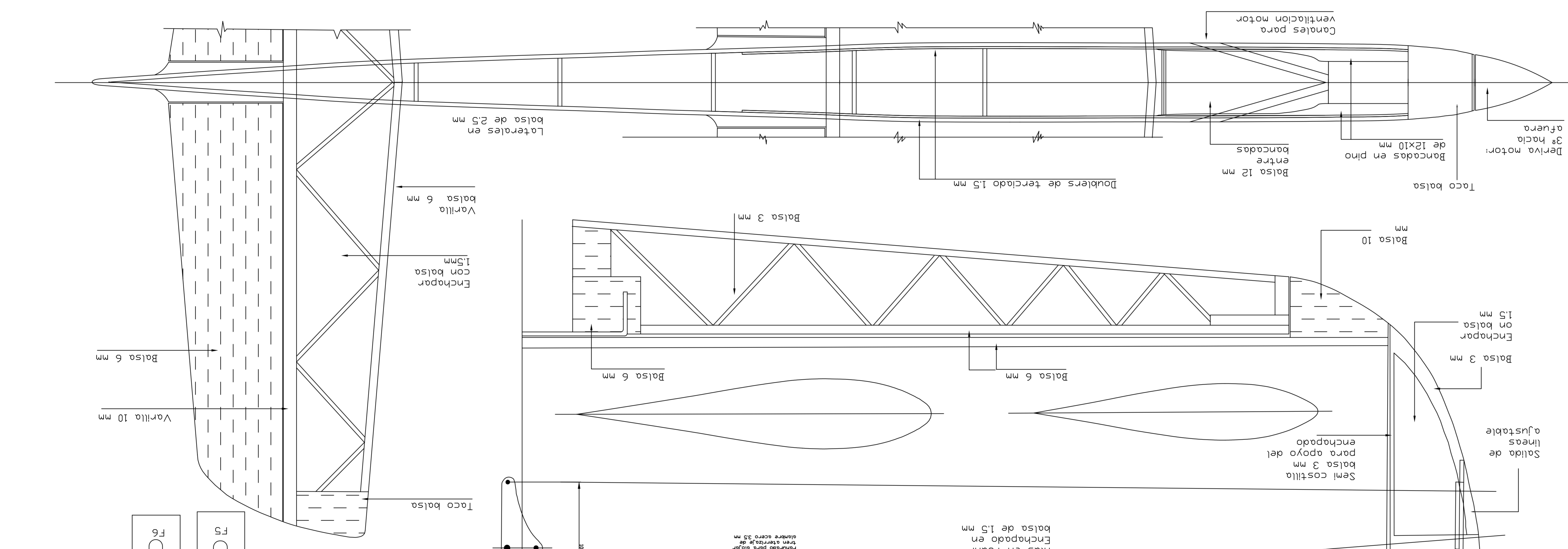
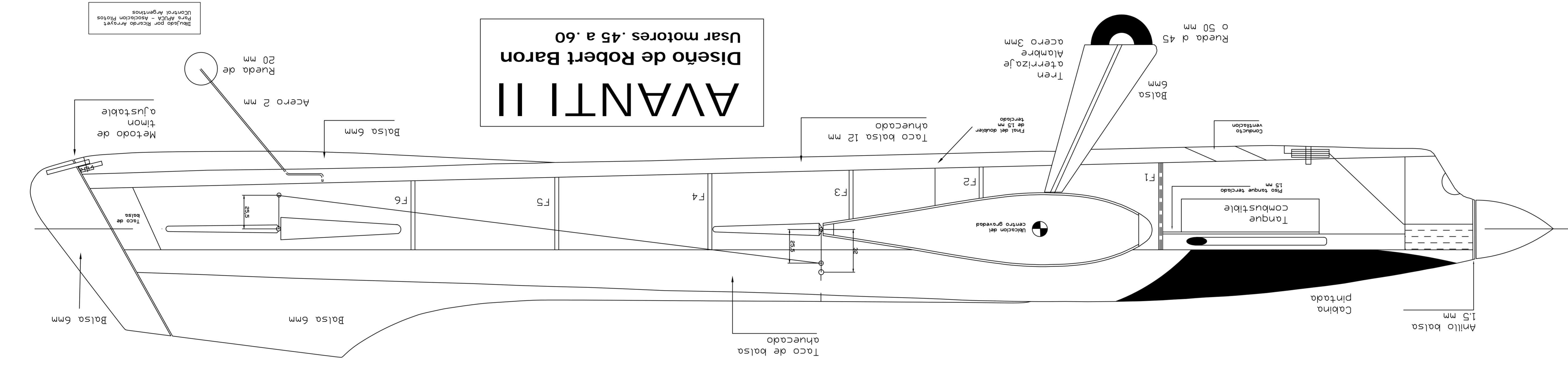


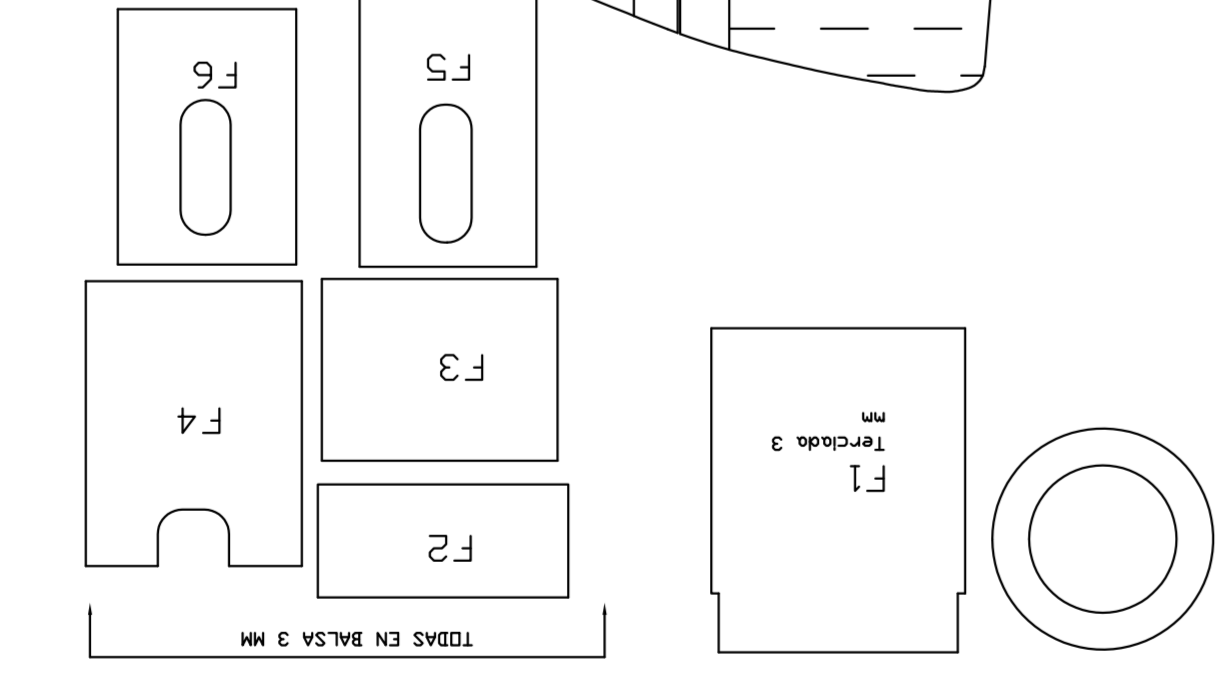
# AVANTI II

Diseño de Robert Baron

Usar motores .45 a .60



NOTA: El ala exterior es 28 mm mas corta que la interior. Colocar caja para agregar peso comenzar con 25 gr. para agregar o sacar segun necesidad.



Balsa de Escudo Argentado  
Licencia de Robert Baron